




KOLFF ET-2001 LED

Código: IEIL0045



► **Autonomía:** 4 Hrs.

Aplicación	Uso	Luminaria	Indice de Protección	Batería
► Trabajos Peligrosos ► Antipánico ► Evacuación	► Interior	 ► CEI 695.2.11, CEI 605 24, NF C 20-010, CEI 622 62, CEI 60695-2-11	 IP-42	

Indicado para espacios interiores amplios.

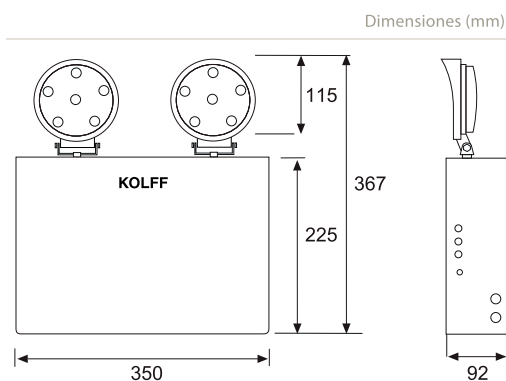
Diseñado para montaje en muro.

*Superficie iluminada **550 mts²**

- Encendido automático e instantáneo ante cortes de energía eléctrica
- Autonomía **4 Hrs.**
- Focos LED de alta potencia
- Gabinete de acero
- Alta confiabilidad de operación ante cortes de energía eléctrica
- Garantía KOLFF

El contenido de este catálogo es de propiedad intelectual de KOLFF

KOLFF se reserva el derecho a modificar estas especificaciones, sin previo aviso.
*Superficie aproximada, dependerá de altura, arquitectura y colores ambientales.



Especificaciones

Modelo	ET 2001 LED
Tipo	Equipo autónomo no permanente
Aplicación	Evacuación, antipánico y trabajos peligrosos
Luminaria	Focos LED de alta potencia
Consumo	2 X 13 W
Flujo luminoso total	2700 lúmenes.
Alimentación	220 V 50 / 60 Hz.
*Superficie iluminada	550 mts ²
Autonomía	4 Hrs.
Batería	12 V sellada y libre de mantención
Cargador	Automático CSD (protección de sobrecarga y descarga profunda de la batería)
Tiempo de carga	24 Hrs.
Gabinete	Acero con pintura electrostática
Indicadores luminosos	Alimentación 220 VAC, carga y descarga de la batería
Controles	Pulsador de prueba y puntero láser (a pedido)
Índice de protección	IP-42
Peso	6.6 Kg.